



Informatie Tuinhuis Timisoara

Specificaties:

Bouwoppervlakte:	7,0m ²
Oppervlakte netto:	4,1m ²
Materiaal:	Dennenhout
Levertijd:	op aanvraag
Afwerking:	geen
Bijzonderheden:	geen

- Productie volgens tekening
- Diameter rond 16cm
- Houtsoort: dennenhout*
- Hout is gecertificeerd volgens EU-nomen (FSC-hout). Het FSC certificeringsnummer is: COD FSC: SA-FM/CoC-1470 (www.certificareforestiera.ro)
- Onderste logs behandeld met Resistol 6213 (goedgekeurd volgens EU-norm) / <http://www.resursbygg.no/images/cert/tech.pdf>
- Machinaal bewerkt
- Gedroogd tot 18% luchtvochtigheid
- Inclusief enkele deur voorzien van enkel glas
- Inclusief raam voorzien van enkel glas
- Inclusief hang- en sluitwerk
- Inclusief bezorging op locatie

Prijs volgens bovengenoemde specificaties:

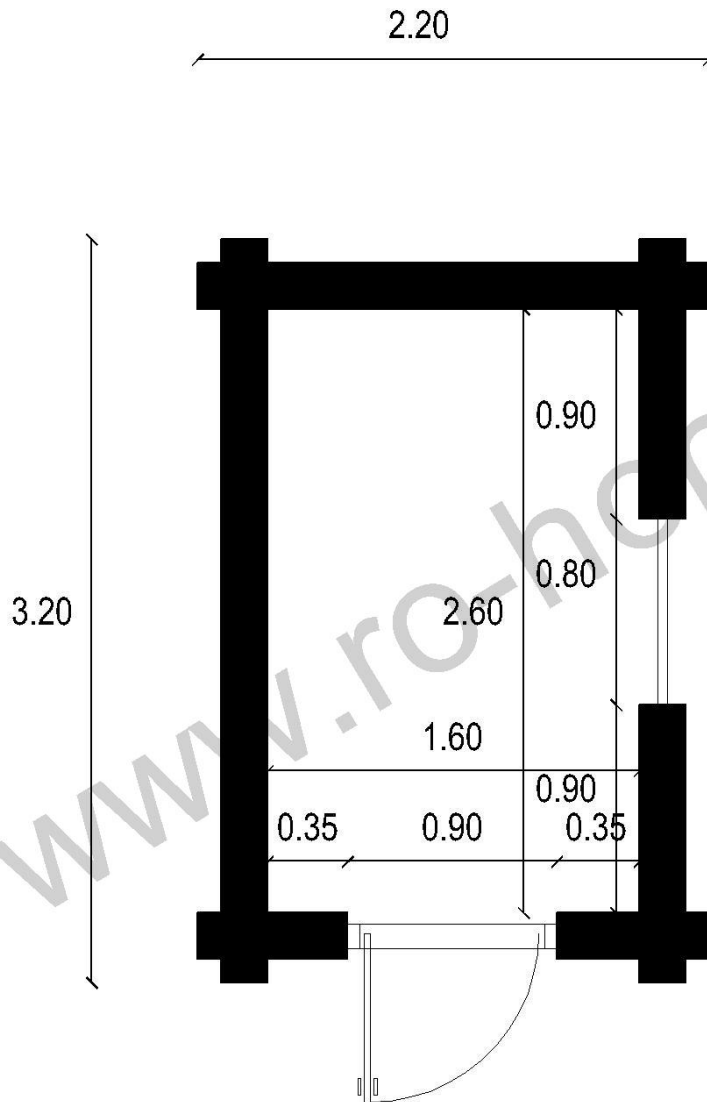
Op aanvraag

*dennenhout is geen vurenhout

Met vriendelijk groet,

Marco de Leeuw





220 x 320 cm

C 2009 Ro-home
C 2009 RO-SGI